

Date tehnice pentru produs: H6GSG15K0G

Patchcablu Cat6a cu LED ecranat RJ45 gri 10GB 15m



SCHRACK-Info

Patchcabluri pentru uz generic în sisteme de cablare structurată. Utilizabile în toate tipurile de aplicații de la Clasa D la Clasa E_A (e.g. 10GBase-T, 1000Base-T, 100Base-TX, ATM) precum și VoIP, PoE+. Pe conectorul RJ45 al patchcablului cu LED, se regăsesc două contacte pentru unealta Patchfinder. Prin conectarea unelei Patchfinder la contacte, manșoanele de la ambele capete ale patchcablului luminează. Astfel patchcordul se identifică foarte ușor. În timpul iluminării transmisia datelor rămâne stabilă și nu este afectată. Corespondența contactelor este 1:1



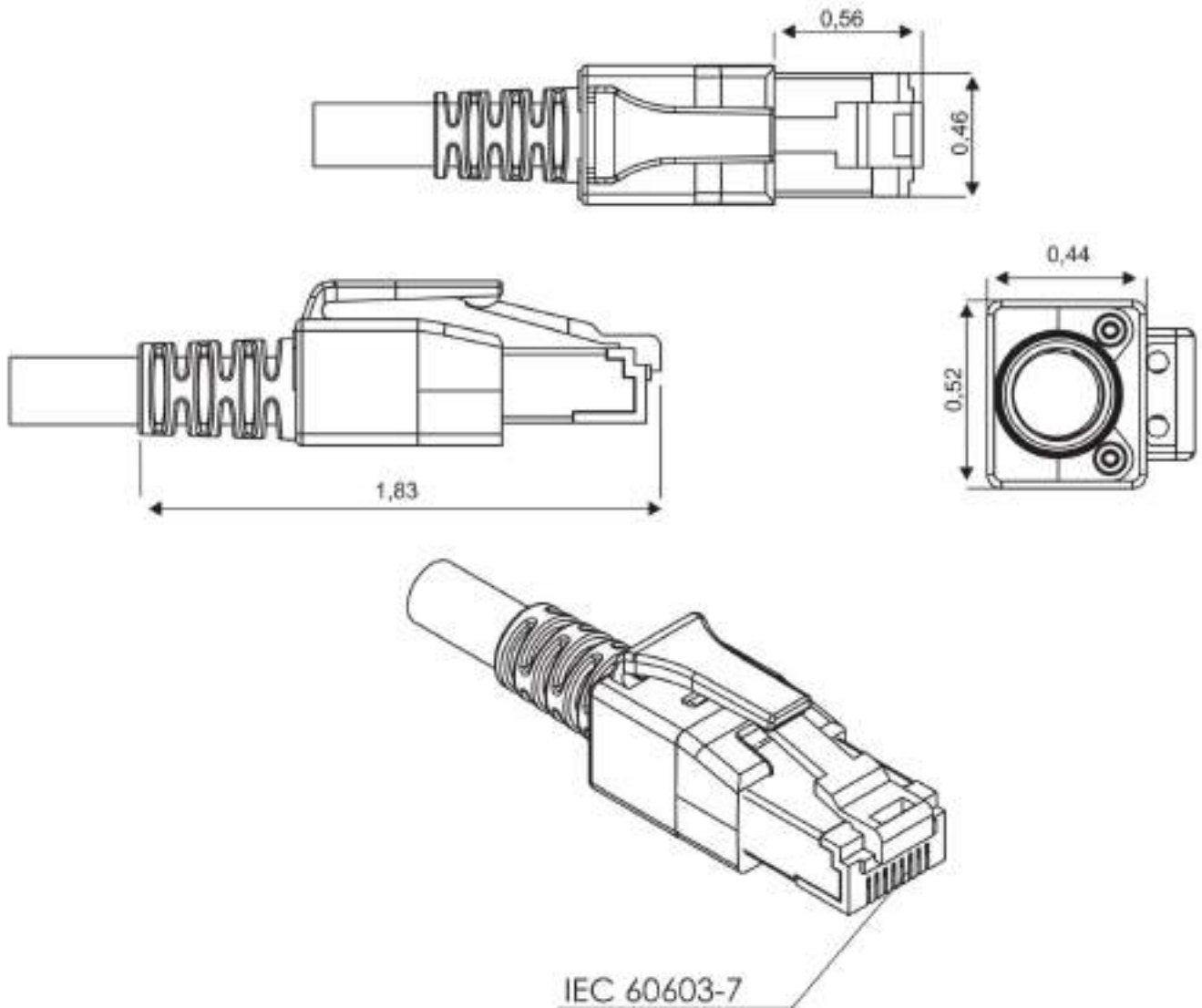
Fișe tehnice

| | |
|--------------------|------------------------------------|
| Categorie | Cat.6A |
| Construcție cablu | 4x2xAWG26/7 |
| Ecranaj | S/FTP |
| Material conductor | Conductor lițat AWG 26/7 (0,457mm) |
| Conexiune | 1:1 |
| Bit rate | 10Gbit |
| Număr de perechi | 4+1 |
| Ecranaj | ecranat |
| Manta | LSOH |

Fișe tehnice - Continuare

| | |
|--|----------------------|
| Funcționalitate LED | cu LED |
| Opțiuni de identificare | Clipsuri colorate |
| Masă netă (kg.) | 0,49 |
| Culoare | gri |
| Temperatura minimă a mediului ambiant (°C) | -10 |
| Temperatura maximă a mediului ambiant (°C) | 50 |
| Gama de temperatură - Funcționare (°C) | -25 la +60 |
| Gama de temperatură - În instalare (°C) | +0 la +50 |
| Raza de curbură - Static (Ø) | 3 |
| Raza de curbură - Dinamic (Ø) | 6 |
| Tensiune nominală | < 72V DC și < 50V AC |
| Impedanță (Ohm) | 100 ± 15% |
| Rezistență izolație (MΩ*km) | > 5000MΩ/km |
| Întârziere propagare (ns/m) | > 10 MHz: 4,3 |
| RoHS | conform |
| Rezistența de buclă (Ω/km) | 330 |
| 4PPoE | Da |
| Lungime patchcord (m.) | 15,0 |

Desen dimensional: Patchcablu Cat6a cu LED ecranat RJ45 gri 10GB 15m



Tabel articole

| Descriere | NVP (%) | Greutate cupru (kg/km) | Cod comandă |
|--|---------|------------------------|-------------|
| Patchcablu Cat6a cu LED ecranat RJ45 gri 10GB 15m | | | H6GSG15K0G |
| Accesorii opționale | | | |
| LED Detector Pro pentru patchcabluri cu LED, CPZLWLA2 cu baterii reîncărcabile și cablu de reîncărcare USB | | | HLEDTOOL1 |
| Sculă identificare pentru Patchcablu cu LED H6G(U)SxxxK0x | | | HLEDTOOL |
| Set placuta marcare albastru Patchcord cu LED (100 buc) | | | HLEDCLIPB |
| Set placuta marcare rosu Patchcord cu LED (100 buc) | | | HLEDCLIPR |
| Set placuta marcare verde Patchcord cu LED (100 buc) | | | HLEDCLIPU |
| Set placuta marcare galben Patchcord cu LED (100 buc) | | | HLEDCLIPY |
| Modul S-JACK RJ45 ecranat, Cat.6a 10GB (SFB), 4PPoE 100W 24 buc/cutie | | | HSEMRJ6GS2 |
| Modul S-JACK RJ45 ecranat, Cat.6a 10GB (SFB), 4PPoE 100W 4PPoE 100W, SFB | | | HSEMRJ6GS1 |
| Modul TOOLLESS LINE RJ45 ecranat, Cat.6a 10GB (SFB) 4PPoE | | | HSEMRJ6GBA |
| Modul RJ45 ecranat, Cat.6a, ISO/IEC 11801 AMD2 TOOLLESS LINE | | | HSEMRJ6GWA |
| Cablu S/FTP Cat.7a, 4x2xAWG22/1, 1.500Mhz, LS0H-3, Dca, albastru ATENȚIE! Pentru diverse lungimi sau secțiuni se poate percepe taxă de debitare! În cazul unei comenzi va rugăm sa luați legătura cu inginerul de vânzări alocat. | 79 | 34 | HSEKP422HP |
| Cablu S/FTP Cat.7a, 4x2xAWG23/1, 1.200Mhz, LS0H3, Dca, albastru ATENȚIE! Pentru diverse lungimi sau secțiuni se poate percepe taxă de debitare! În cazul unei comenzi va rugăm sa luați legătura cu inginerul de vânzări alocat. | 80 | 30 | HSEKP422HK |
| Cablu S/FTP Cat.7, 4x2xAWG23/1, 1.000Mhz, LS0H, Dca, 30%, albastru Tambur 500m | 77 | 25 | HSKP423PP5 |
| Cablu F/FTP Cat.6a, 4x2xAWG23/1, 500MHz, LS0H-3, Dca, albastru ATENȚIE! Pentru diverse lungimi sau secțiuni se poate percepe taxă de debitare! În cazul unei comenzi va rugăm sa luați legătura cu inginerul de vânzări alocat. | 79 | 20 | HSEKP423HA |